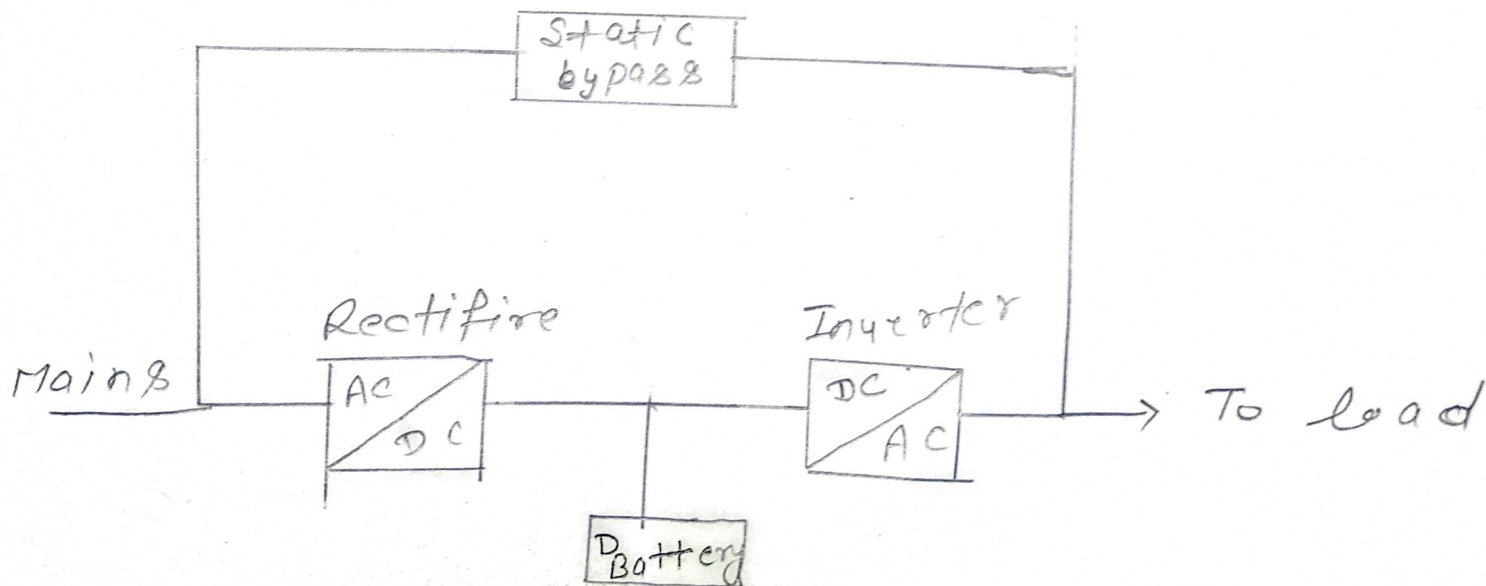


Answer-no-

ग्रुपीएस आनलाइन

ग्रुपीएस में खल

रूपान्तरण पद्धति का उपयोग किया जाता है यहाँ पहले खली इनपुट को रिचार्ज वल बैटरी ले स्टोर करने के लिए प्रक्रिया को मेमोरी का डी. लॉक में परिवर्तित किया जाता है।



यूपीएस आफलाइन ड्यू यूपीएस का स्टैंडबाय  
 यूपीएस प्रणाली भी बंद जाता है जो  
 केवल सबसे बुनियादी सुविधाएं दे सकता है  
 जब बिजली का टूटना होता है तो  
 स्थानांतरण स्विच बैकअप स्ट्राट स्रोत का  
 चयन करेगा

